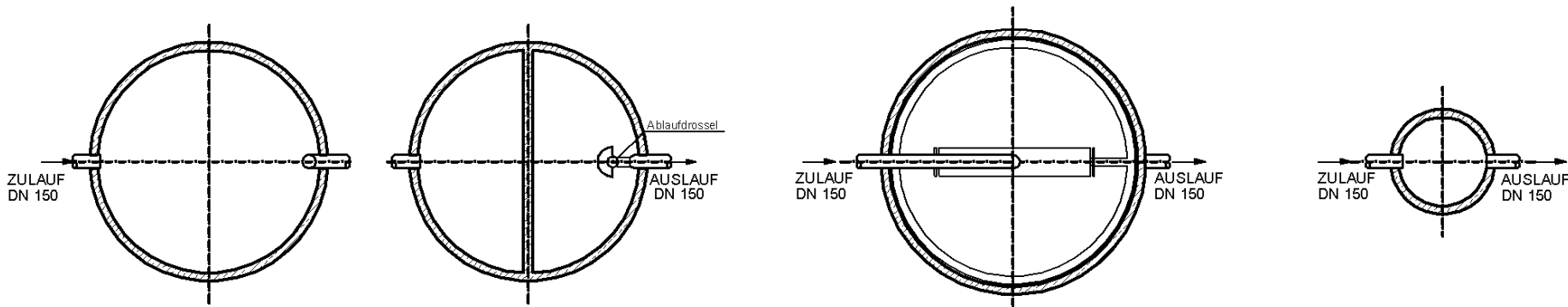
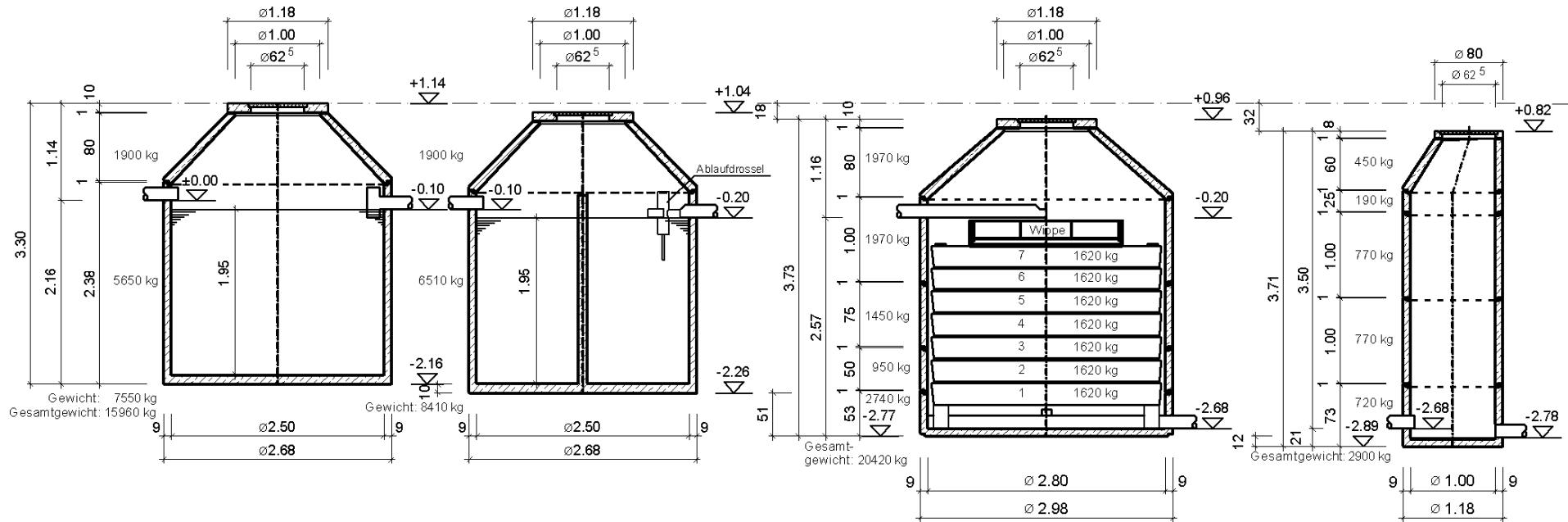


Systemzeichnung Nr. G-M mit Probeentnahmeschacht, 18,00 m³ Monolith-Mehrkammergrube nach DIN 4261/1 mit Bodenkörperfilteranlage, Z-55-41.619 Ablaufkl.: C, Z-55.41-620 Ablaufkl.: N, für 20 Einwohner

Fließgefälle zwischen den Behältern wurde nicht berücksichtigt!



**Ausschreibungstext: Monolith Mehrkammergrube 2 x 9,00 m³
mit biologischem Bodenkörperfilterschacht, Z-55.41-619 Ablaufkl.: C,
Z-55.41-620 Ablaufkl.: N, für 20 Einwohner
- System Lauterbach -Kießling
Art. Nr. 501252820 und 504101020**

LV Pos. Nr. _____.

Einheitspreis: _____ EURO

Liefern und einbauen einer 1-Kammer und 2- Kammer Monolithvorklärung nach DIN 4261 Teil 1 mit nachgeschaltetem Bodenkörperfilterschacht (Z-55.41-619 – Ablaufkl.: „C“, Z-55.41-620 – Ablaufkl.: „N“) als vollbiologische Reinigungsstufe laut beiliegender Herstellerzeichnung Nr. G - M für 20 Einwohner mit anschließenden Probeentnahmeschacht .

In den Einheitspreis ist einzurechnen und wird nicht gesondert vergütet:

- komplette Materiallieferung incl. BKF – Bodenstückfüllung, 1,40 m³ Kies 8/16 und 0,50 m³ Split 2/5
- Einbau nach den gesetzlichen Richtlinien und der Versetzanleitung des Herstellers
- incl. Kran bzw. Bagger und allen notwendigen Materialien (Verbindungsrohre, Zementmörtel, Forstschutz bzw. Sauberkeitsschicht unter der Kleinkläranlage und Probentnahmeschacht. Bei erhöhten Grundwasser oder grob steinigem, felsigen Untergrund Betonfundament) belüftete Abdeckung auf Bodenkörperfilter und Probeentnahmeschacht
- Einbau einer Stahlbetonfundament unter dem Bodenkörperfilterschacht
- alle Abdeckungen Kl. A, Göbeldeckel (50 KN)
- Dichtheitsprüfung nach DIN 4261/1 der Kleinkläranlage vor dem Verfüllen der Baugrube

Techn. Daten:

Monolithkleinkläranlage: Gesamtvolumen: 18,00m³

Behälter 1: Durchmesser: 2,50 m
Gesamthöhe: ca. 3,30 m

Behälter 2: Durchmesser: 2,50 m
Gesamthöhe: ca. 3,30 m

Bodenkörperfilterschacht: Durchmesser: 2,80 m
Gesamthöhe: ca. 3,73 m
7 Bodenkörperfiltertassen
1 Verteilerwippe
Bodenstückfüllung

Probeentnahmeschacht: Durchmesser: 1,00 m
Gesamthöhe: ca. 3,71 m

Herstellernachweis:

Lauterbach-Kießling GmbH
Wasser- und Abwassertechnik + Betonwerk
Industriestraße 2-4
95517 Seybothenreuth
Tel.: 09275/981-0
Fax: 09275/981-11
www.lauterbach-kiessling.de